

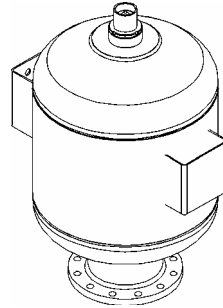
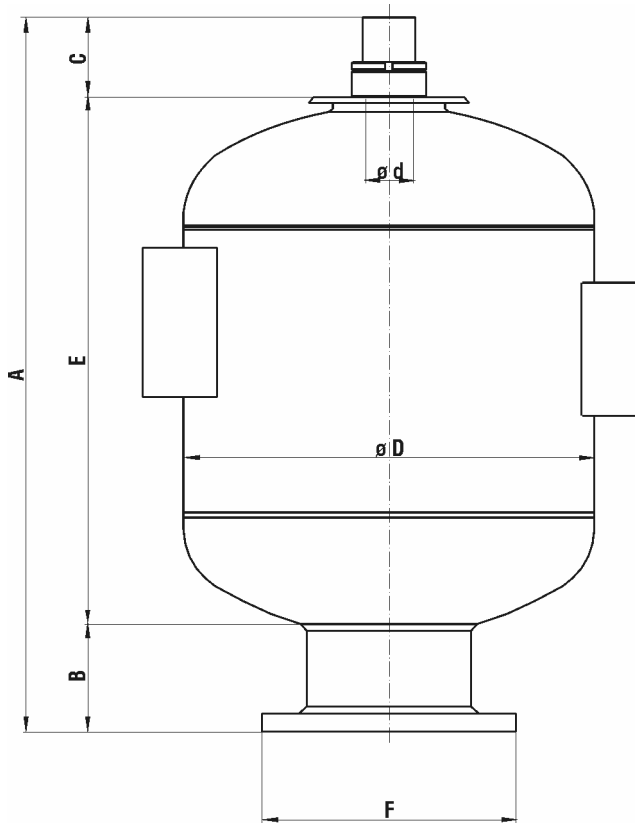
Blasenspeicher

bladder accumulator

Serie IBV / EBV

range IBV / EBV

150 bis 530 Liter – 16 - 40 bar
150 to 530 litre – 16 - 40 bar



Die Speicher dieser Serie sind auch in Edelstahl erhältlich.
 The accumulators of this range are also available in stainless steel.

Die Speicher dieser Serie sind alternativ mit Füßen, Prätzen oder Befestigungsbrücke lieferbar.
 The accumulators of this range are also available with feet, claws or fastening bow.

Betriebsüberdruck / MWP
 siehe Auswahltabelle / see selection data sheet
 weitere Druckstufen auf Anfrage / other MWP on request

Gasfülldruck P_0 / precharge pressure P_0
 Zwischen $0,9 P_1$ u. $0,25 P_2$; maximal 20 bar
 between $0,9 P_1$ and $0,25 P_2$; maximum 20 bar

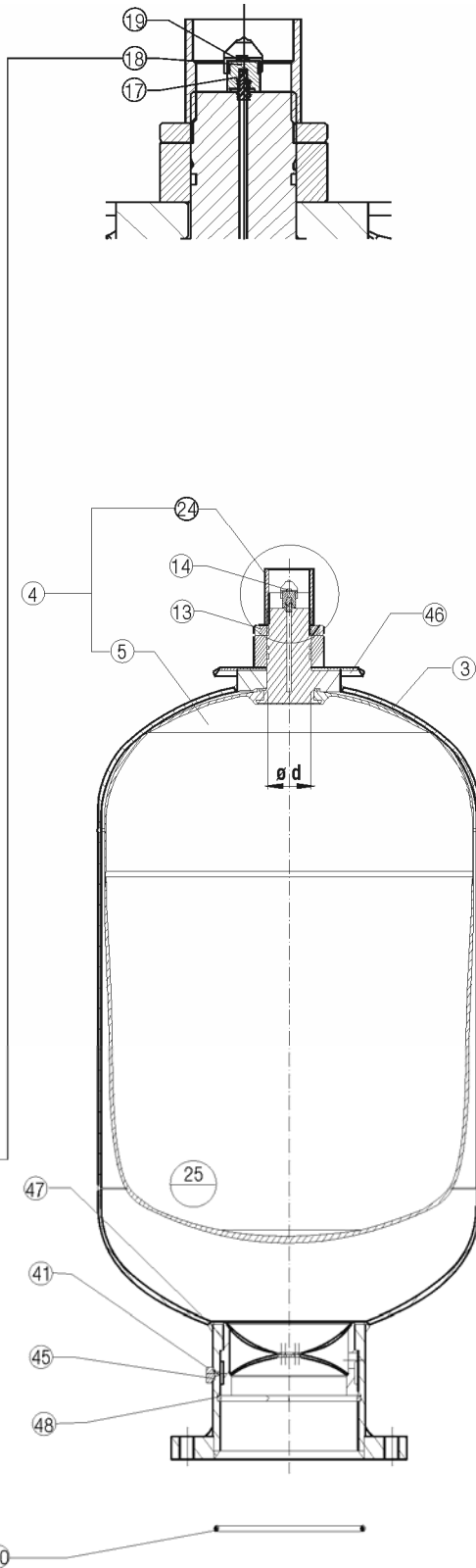
Temperaturbereich / temperature range
 Standard: -15 °C bis $+80\text{ °C}$
 Andere Temperaturbereiche auf Anfrage.
 standard: -15 °C to $+80\text{ °C}$
 Other temperature ranges on request.

Abnahme / approval
 Die Speicher dieser Serie sind grundsätzlich nach der Europäischen Druckgeräterichtlinie 97/23/EG hergestellt, geprüft und dokumentiert.
 Andere Abnahmen auf Anfrage.
 All accumulators of this range are manufactured, approved and certified according Directive 97/23/EC of the European Parliament. Other approvals on request.

Die Dokumentation doc.1-100 ist zu beachten!
 Please note doc.1-100.

Typ	Gas- volumen gas volume V_0 (L)	max. Betriebs- druck MWP (bar)	Gewicht weight (kg)		Abmessungen dimensions								
			16 bar	40 bar	A	B	C	$\varnothing D$		$\varnothing d$	E	F - Flansanschluss flange	
								16 bar	40 bar			DIN	ANSI
IBV / EBV 150 - ... / ...	151	16/40	110	180	1015	150	40	550	570	63	725	DN 200-PN 40	8" - 300 lbs.
IBV / EBV 300 - ... / ...	303	16/40	190	350	1600	150	40	550	570	63	1310	DN 200-PN 40	8" - 300 lbs.
IBV / EBV 375 - ... / ...	380	16/40	250	440	2120	150	40	550	570	63	1830	DN 200-PN 40	8" - 300 lbs.
IBV / EBV 475 - ... / ...	455	16/40	290	520	2580	150	40	550	570	63	2090	DN 200-PN 40	8" - 300 lbs.
IBV / EBV 530 - ... / ...	530	16/40	340	610	2820	150	40	550	570	63	2530	DN 200-PN 40	8" - 300 lbs.

IBV / EBV 150 und 530 Liter – 16 - 40 bar



Pos.		
3	Körper	shell
4	Blase komplett $\varnothing d^*$	bladder assembly
5	Blase	bladder
13	Haltemutter	lock nut
14	Gasventil komplett	gas valve assembly
15	Körper Gasfüllventil	gas valve body
16	Gasventileinsatz	gas valve core
17	O-Ring	o-ring
18	O-Ring	o-ring
19	Hutmutter	cap
24	Schutzkappe	protective cap
41	Entlüftungsschraube	bleed
45	Dichtung	gasket
46	Firmenschild ▲	name plate
47	Siebeinsatz	grid
48	Spannring	tension ring
50	O-Ring	o-ring
53	Dichtungssatz	seal kit

Körper nicht als Ersatz lieferbar
 shell not available as spare part

Kennziffer der Materialqualität
 code of bladder quality

* $\varnothing d$ ist bei der Bestellung anzugeben
 * $\varnothing d$ has to be indicated

Beispiel / example:

d = $\varnothing 63$ mm IBV 150

▲ Firmenschilddaten sind anzugeben
 name plate datas must be indicated

Dichtungen / seals

Pos. 17: O-Ring 14 x 1,78

Pos. 18: O-Ring 7 x 2,5

Pos. 45: Flachdichtung / gasket $\varnothing 14$ x 12 x 1

Pos. 50: O-Ring 240 x 5,33