

Blasenspeicher

bladder accumulator

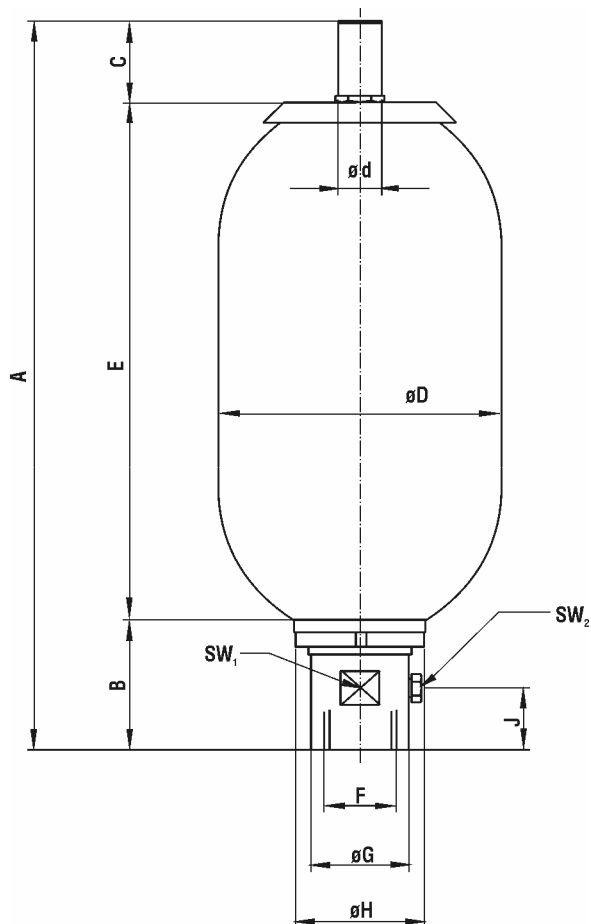
Serie IHV / EHV

range IHV / EHV

Standard – Baureihe

standard range

3000 PSI – 4000 PSI – 5000 PSI



Betriebsüberdruck / MWP

Siehe Auswahltabelle
 see selection data sheet

Gasfülldruck P_0 / precharge pressure P_0

Zwischen $0,9 P_1$ u. $0,25 P_2$
 between $0,9 P_1$ and $0,25 P_2$

Temperaturbereich / temperature range

Standard: -15 °C bis $+80\text{ °C}$
 standard: -15 °C to $+80\text{ °C}$

Abnahme / approval

Die Speicher dieser Serie sind nach ASME VIII, Div. 1
 (U-Stamp) abgenommen.
 All accumulators of this range are approved according ASME VIII, Div. 1 (U-stamp).

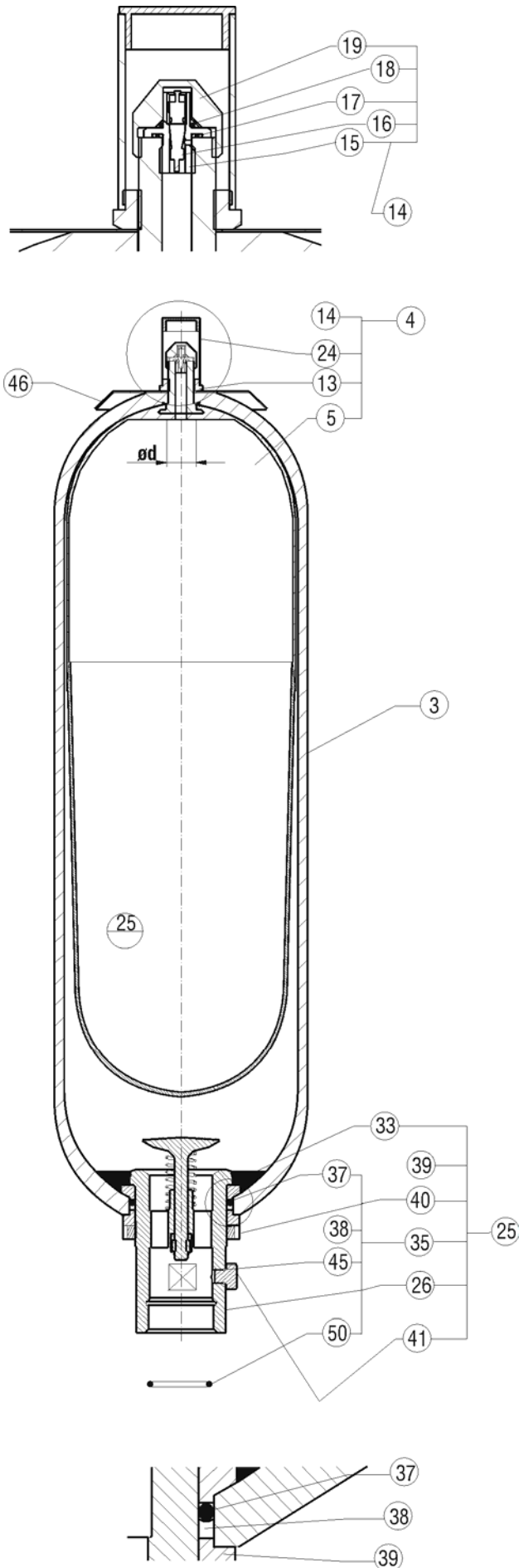
Die Dokumentation doc.1-100 ist zu beachten!

Please note doc.1-100.

Typ	Gas- volumen gas volume V_0 (L)	max. Betriebs- druck MWP (PSI)	Gewicht weight (kg)	Q max. l/min	Abmessungen dimensions											
					A	B	C	$\varnothing D$	$\varnothing d$	E	F	$\varnothing G$	$\varnothing H$	SW ₁	SW ₂	J
IHV / EHV 4 – 4000 / ...	3,7	4000	16	450	407	66	57	168	22	284	G 1 1/4"	53	67	50		
IHV / EHV 6 – 4000 / ...	6	4000	20	450	518	66	57	168	22	395	G 1 1/4"	53	67	50		
IHV / EHV 10 – 3000 / ...	9,2	3000	32	900	565	101	57	221	22	407	G 2"	76	101	71	19	48
IHV / EHV 10 – 4000 / ...	9,2	4000	36	900	565	101	57	230	22	407	G 2"	76	101	71	19	48
IHV / EHV 10 – 5000 / ...	9,2	5000	42	900	565	101	57	236	22	407	G 2"	76	101	71	19	48
IHV / EHV 20 – 3000 / ...	18,1	3000	53	900	874	101	57	221	22	716	G 2"	76	101	71	19	48
IHV / EHV 20 – 4000 / ...	18,1	4000	63	900	874	101	57	230	22	716	G 2"	76	101	71	19	48
IHV / EHV 20 – 5000 / ...	18,1	5000	75	900	874	101	57	236	22	716	G 2"	76	101	71	19	48
IHV / EHV 32 – 3000 / ...	33,4	3000	85	900	1400	101	57	221	22	1242	G 2"	76	101	71	19	48
IHV / EHV 32 – 4000 / ...	33,4	4000	98	900	1400	101	57	230	22	1242	G 2"	76	101	71	19	48
IHV / EHV 32 – 5000 / ...	33,4	5000	119	900	1400	101	57	236	22	1242	G 2"	76	101	71	19	48
IHV / EHV 50 – 3000 / ...	48,7	3000	123	900	1927	101	66	221	50	1760	G 2"	76	101	71	19	48
IHV / EHV 50 – 4000 / ...	48,7	4000	133	900	1927	101	66	230	50	1760	G 2"	76	101	71	19	48
IHV / EHV 50 – 5000 / ...	48,7	5000	163	900	1927	101	66	236	50	1760	G 2"	76	101	71	19	48

IHV / EHV 3000 PSI - 5000 PSI

Pos.		
3	Körper	shell
4	Blase komplett ød*	bladder assembly
5	Blase	bladder
13	Haltemutter	lock nut
14	Gasfüllventil komplett	gas valve assembly
15	Körper Gasfüllventil	gas valve body
16	Gasventileinsatz	gas valve core
17	O-Ring	o-ring
18	O-Ring	o-ring
19	Hutmutter	cap
24	Schutzkappe	protective cap
25	Ölventil komplett	oil port assembly
26	Ölventilkörper mit Ventilteller	oil port body with poppet valve
33	Geteilter Ring	anti extrusion ring
35	Dichtsatz	seal kit
37	O-Ring	o-ring
38	Stützring	back-up-ring
39	Distanzring	washer
40	Nutmutter	locking ring
41	Entlüftungsschraube	bleed
45	Dichtung	gasket
46	Firmenschild ▲	name plate
50	O-Ring	o-ring



Körper nicht als Ersatz lieferbar
 shell not available as spare part

Kennziffer der Materialqualität
 code of bladder quality

* ød ist bei der Bestellung anzugeben
 * ød has to be indicated

Beispiel / example:

d = ø22 mm IHV 4
 d = ø50 mm IHV 50

▲ Firmenschilddaten sind anzugeben
 name plate datas must be indicated

Dichtungen / seals

Pos.16:		O-Ring 10.82 x 1.78
Pos.18:		O-Ring 7 x 2.5 bei IHV 1:2,5 bis 50 L
Pos.37:	IHV 4 - IHV 6 IHV 10 K - IHV 50	O-Ring 55 x 3,5 O-Ring 78,74 x 5,33
Pos.38:	Stützring / back-up-ring	
Pos.45:	Flachdichtung / gasket	
	IHV 10 bis 50	ø14 x 12 x 1
Pos.50:	IHV 4 - IHV 6 IHV 10 K - IHV 50	O-Ring 30 x 3 O-Ring 48 x 3