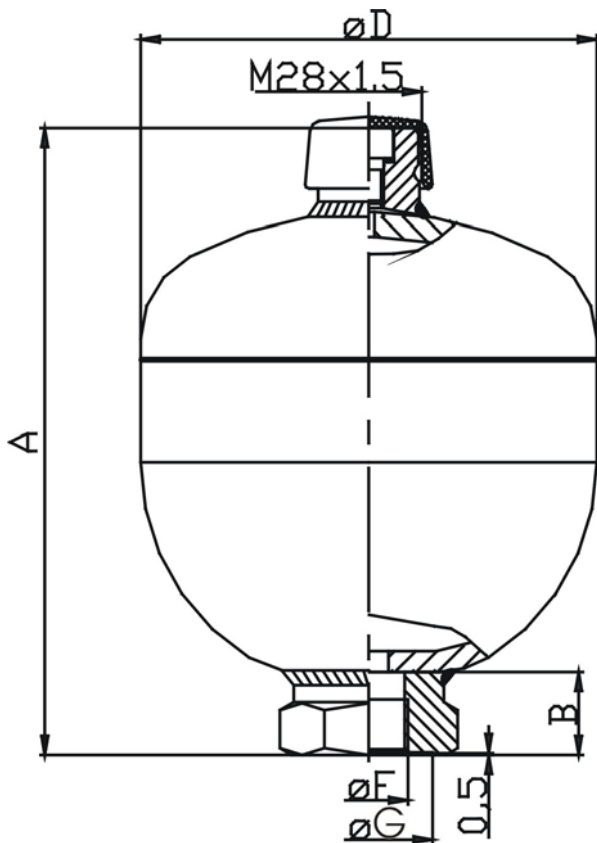


Membranspeicher diaphragm accumulator

Serie OLM / ELM range OLM / ELM Standard - Baureihe standard range 100 - 250 bar



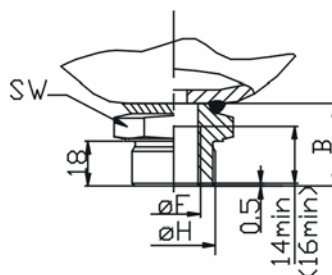
Design A

Betriebsüberdruck / MWP
 100 - 250 bar Siehe Auswahltabelle
 100 - 250 bar See selection data sheet

Gasfülldruck P_0 / precharge pressure P_0
 Siehe Auswahltabelle
 See selection data sheet

Abnahme / approval
 Die Speicher dieser Serie sind grundsätzlich nach der Europäischen Druckgeräterichtlinie 97/23/EG hergestellt, geprüft und dokumentiert. Andere Abnahmen auf Anfrage.
 All accumulators of this range are manufactured, approved and certified according Directive 97/23/EC of the European Parliament. Other approvals on request.

Die Dokumentation doc.2-100 ist zu beachten!
 Please note doc.2-100



Design C

Typ	Anschlussform fluid connection	Gasvolumen gas volume V_0 (L)	max. Betriebsdruck MWP (bar)	P_{max}/P_0	$P_{max}-P_{min}$	Gewicht weight (kg)	Temperaturbereich Temperature range	Abmessungen dimensions							
								A	B	$\varnothing D$	$\varnothing G$	$\varnothing F$	H	SW	Skt. Mutter hex.nut
OLM / ELM 0,075 -250/00	A	0,075	250	8:1	210	0,7	-10°C/+80°C	111	20	64	29	G 1/2"	-	32	-
OLM / ELM 0,16 -250/00	A	0,16	250	6:1	210	1	-10°C/+80°C	120	20	75	29	G 1/2"	-	32	-
OLM / ELM 0,32 -210/00	A	0,32	210	8:1	140	1,4	-10°C/+80°C	134	20	93	29	G 1/2"	-	32	-
OLM / ELM 0,5 -210/00	A	0,5	210	8:1	175	2	-20°C/+80°C	152	22	106	34	G 1/2"	-	41	-
OLM / ELM 0,5 -210/00	C	0,5	210	8:1	175	2	-20°C/+80°C	163	33	106	-	G 1/2"	M33x1,5	41	M33x1,5 DIN 936
OLM / ELM 0,75 -210/00	A	0,75	210	8:1	175	2,6	-20°C/+80°C	166	22	122	34	G 1/2"	-	41	-
OLM / ELM 0,75 -210/00	C	0,75	210	8:1	175	2,6	-20°C/+80°C	177	33	122	-	G 1/2"	M33x1,5	41	M33x1,5 DIN 936
OLM / ELM 1 -210/00	A	1,0	210	8:1	170	3,5	-20°C/+80°C	180	22	136	34	G 1/2"	-	41	-
OLM / ELM 1 -210/00	C	1,0	210	8:1	170	3,5	-20°C/+80°C	191	33	136	-	G 1/2"	M33x1,5	41	M33x1,5 DIN 936
OLM / ELM 1,4 -140/90	A	1,4	140	8:1	120	4,2	-20°C/+80°C	191	22	147	34	G 1/2"	-	41	-
OLM / ELM 1,4 -140/90	C	1,4	140	8:1	120	4,2	-20°C/+80°C	202	33	147	-	G 1/2"	M33x1,5	41	M33x1,5 DIN 936
OLM / ELM 1,4 -250/90	A	1,4	250	8:1	140	6	-20°C/+80°C	198	22	155	34	G 1/2"	-	41	-
OLM / ELM 1,4 -250/90	C	1,4	250	8:1	140	6	-20°C/+80°C	209	33	155	-	G 1/2"	M33x1,5	41	M33x1,5 DIN 936
OLM / ELM 2 -100/90	A	2,0	100	8:1	80	4,7	-10°C/+80°C	240	22	144	34	G 1/2"	-	41	-
OLM / ELM 2 -250/90	A	2,0	250	8:1	140	7,5	-10°C/+80°C	251	22	155	33	G 3/4"	-	41	-
OLM / ELM 2,8 -250/90	A	2,8	250	6:1	140	10	-10°C/+80°C	268	21	174	33	G 3/4"	-	41	-
OLM / ELM 3,5 -250/90	A	3,5	250	4:1	140	11	-10°C/+80°C	307	22	174	33	G 3/4"	-	41	-