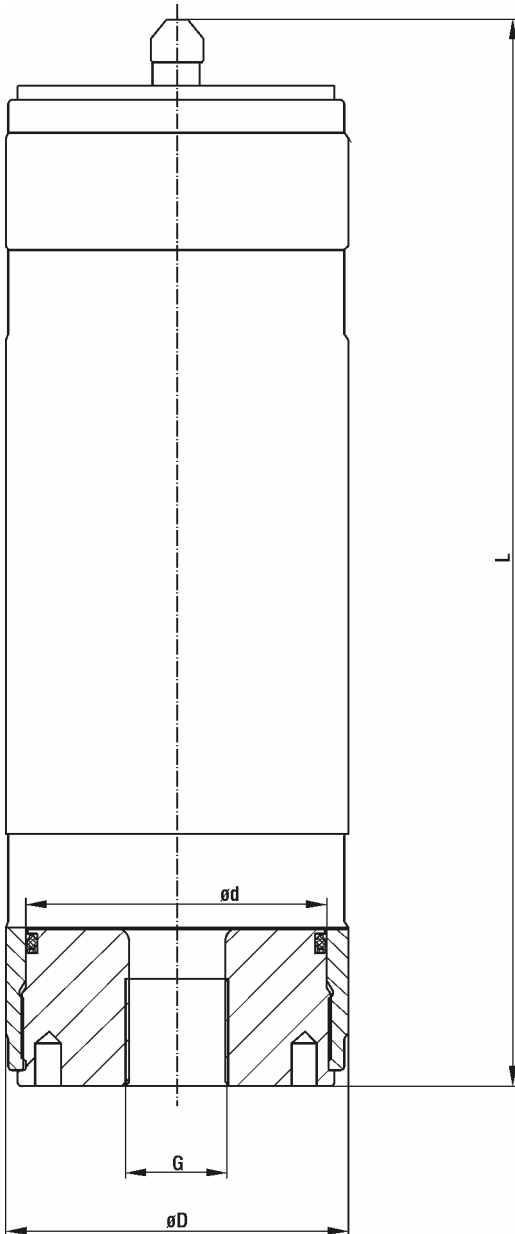


Kolbenspeicher

piston accumulator

Serie IHP / EHP

range IHP / EHP
Standard – Baureihe
standard range
Kolbendurchmesser $\phi 100$
piston diameter $\phi 100$



Betriebsüberdruck / MWP

250 bar
 250 bar

Gasfülldruck P_0 / precharge pressure P_0

Der Vorfülldruck soll mindestens 5 bar unter dem minimalen Arbeitsdruck liegen.
Pilot pressure minimum 5 bars lower than min. working pressure.

Temperaturbereich / temperature range

Standard: -10 °C bis +80 °C
standard: -10 °C to +80 °C

Abnahme / approval

Die Speicher dieser Serie sind grundsätzlich nach der Europäischen Druckgeräterichtlinie 97/23/EG hergestellt, geprüft und dokumentiert.
 Andere Abnahmen auf Anfrage.

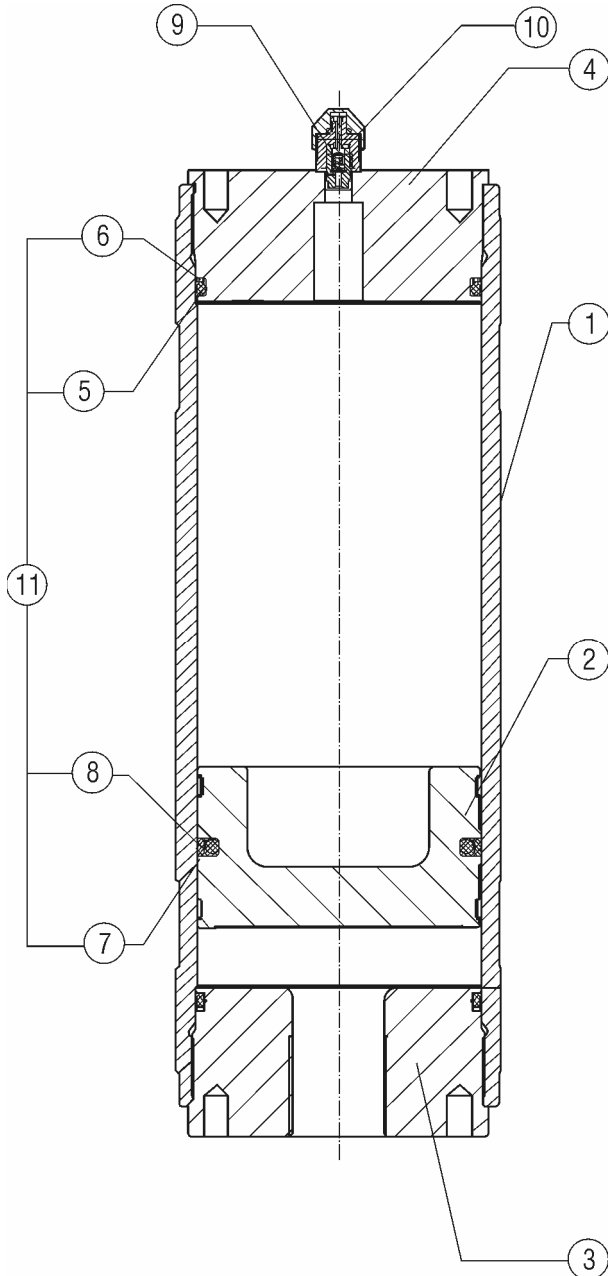
All accumulators of this range are manufactured, approved and certified according Directive 97/23/EC of the European Parliament. Other approvals on request.

Die Dokumentation doc.3-100 ist zu beachten!

Please note doc.3-100.

Typ	Gas volumen gas volume V_0 (L)	max. Betriebs- druck MWP (bar)	Gewicht weight (kg)	max. Volumenstr. max. flow (l/min)	Abmessungen dimensions			
					ϕD	ϕd	G	L
IHP / EHP 1-250/100/..	1	250	12	375	115	100	G 1/2"	313
IHP / EHP 2-250/100/..	2	250	14	375	115	100	G 1/2"	441
IHP / EHP 4-250/100/..	4	250	19	375	115	100	G 1/2"	695
IHP / EHP 6-250/100/..	6	250	25	375	115	100	G 1"	950
IHP / EHP 8-250/100/..	8	250	29	375	115	100	G 1"	1204
IHP / EHP 10-250/100/..	10	250	34	375	115	100	G 1"	1459

Serie IHP / EHP - 250 bar



Pos.		
1	Rohr (nicht als Ersatz)	<i>tube (not as spare part)</i>
2	Kolben	<i>piston</i>
3	Deckel Ölseite	<i>oil cap</i>
4	Deckel Gasseite	<i>gas cap</i>
5	O-Ring	<i>o-ring</i>
6	Stützring	<i>back-up-ring</i>
7	O-Ring	<i>o-ring</i>
8	Kolbendichtung	<i>piston seal</i>
9	Gasfüllventil	<i>gas valve</i>
10	Schutzkappe	<i>protective cap</i>
11	Dichtungssatz	<i>seal kit</i>