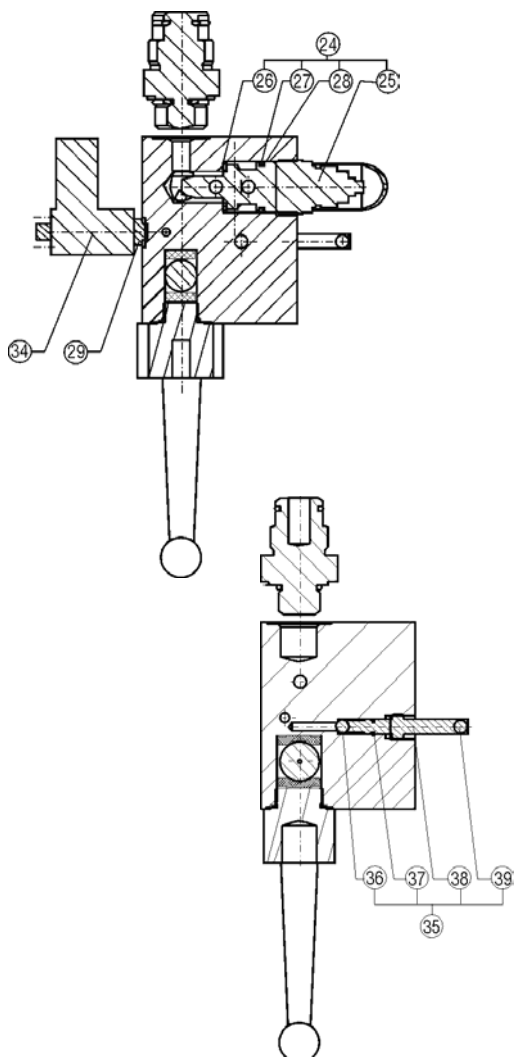
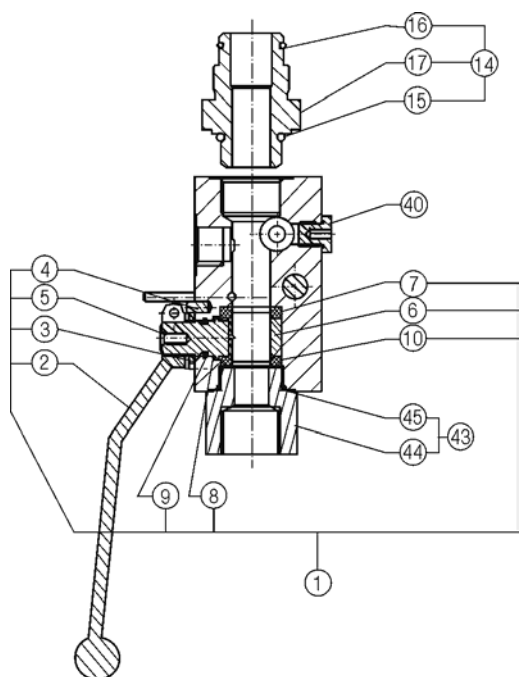




## DI 20-2



Pos.		
1	Kugelhahn kpl., bestehend aus	ball valve compl., composed of
2	1 Handhebel	locking level
3	1 Anschlagscheibe	snap washer
4	1 Zylinderstift	pin
5	1 Schaltwelle	driver
6	1 Kugel	ball
7	1 Kugelsitz	seal joint for ball
8	1 Dichtscheibe	sealing ring
9	1 O-Ring	o-ring
10	1 Kugelsitz	seal joint for ball
14	Speicheranschluss, best. aus	accu connection, composed of
15	1 O-Ring	o-ring
16	1 O-Ring	o-ring
17	1 Speicheranschlussstück	accu connection
24	Druckbegrenzungsventil kompl.	safety valve complete
25	1 Druckbegrenzungsventil	safety valve
26	1 Dichtscheibe	sealing ring
27	1 O-Ring	o-ring
28	1 Stützring	back-up ring
29	1 Stopfen für M Ausführung	plug for M version
34	1 2/2 Wege Magnetventil kompl.	2/2 way magnetvalve compl.
35	Manuelle Entlastung	manual bleed valve
36	1 Kugel	ball
37	1 O-Ring	o-ring
38	1 Spindel	setting screw
39	1 Handhebel	locking level
40	1 Verschlussstopfen	blind plug
43	Anschluss P - Seite kompl.	connection P side compl.
44	1 Anschlussstück	connector
45	1 O-Ring	o-ring



### Kennlinien Sicherheitventile Performance curves safety valve

